

## Indhold

Anvendte symboler .....	54
For Deres egen sikkerheds skyld .....	54
Støj og vibration .....	55
Bortskaffelsehenvisninger .....	56
C €-Overensstemmelse .....	56
Oversigt .....	57
Tekniske data .....	58
Brugsanvisning .....	58
Vedligeholdelse og pleje .....	60
Ansvarsudlukkelse .....	60

## Anvendte symboler



### ADVARSEL!

Betegner en umiddelbar truende fare. Ved tilsidesættelse af henvisningen opstår der livsfare eller fare for alvorlig tilskadekomst.



### FORSIGTIG!

Betegner en mulig farlig situation. Ved tilsidesættelse af henvisningen er der fare for tilskadekomst, eller der kan opstå materielle skader.



### BEMÆRK

Betegner anvendelsestips og vigtige informationer.

## Symboler på apparatet



Læs betjeningsvejledningen, inden apparatet tages i brug!



Benyt øjenværn!



Benyt høreværn!



Benyt mundværn!



Henvisning om bortskaffelse af det udtjente apparat (se side 56)!

## For Deres egen sikkerheds skyld



### ADVARSEL!

Inden elværktøjet tages i brug læs og følg:

- denne betjeningsvejledning,
- „Generelle sikkerhedsanvisninger“ for håndtering af elværktøjer i vedlagte hæfte (skrift-nr.: 315.915),
- de for anvendelsesstedet gældende regler og forskrifter vedrørende forebyggelse af ulykker.

Dette elværktøj er konstrueret i henhold til aktuelt teknisk niveau og anerkendte sikkerhedstekniske regler. Alligevel kan der ved dets brug opstå fare for brugers eller tredjemands liv og lemmer, maskinen kan beskadiges, eller der kan opstå materielle skader. Elværktøjet må kun benyttes

- til det dertil beregnede formål,
- i sikkerhedsteknisk upåklagelig tilstand.

Fejl, der har negativ indflydelse på sikkerheden, skal afhjælpes omgående.

## Bestemmelsesmæssig brug

Denne sliber er beregnet

- til erhvervmæssig brug inden for industri og håndværk,
- til tørslibning af træ, plast, maling, spartelmasse og lignende materialer,
- til anvendelse med velcro slibebblade og det tilbehør, der er angivet i denne vejledning, eller som anbefales af producenten.

Ved slibning af metal opstår der gnistregn. Sørg for, at personer ikke udsættes for fare som følge af gnistregn.

## Sikkerhedsanvisninger for sliberen



### ADVARSEL!

Læs venligst alle sikkerhedshenvisninger og anvisninger. Ved tilsidesættelse af sikkerhedshenvisningerne og anvisningerne kan det medføre elektriske stød, brand og/eller alvorlige kvæstelser.

Opbevar venligst sikkerhedshenvisningerne og anvisningerne af hensyn til senere brug.

- **OBS. Brandfare! Undgå overophedning af slibematerialet og sliberen.**  
Tøm altid støvbeholderen inden der holdes arbejds pauser.  
Slibestøv i støvsæk, microfilter, papirsæk (eller i filtersæk hhv. filter i støvsuger) kan selvantændes ved ugunstige forhold som f.eks. gnistregn ved slibning af metaller. Der opstår især risiko, hvis slibestøv er blandet med lak-, polyurethanrester eller andre kemiske stoffer og slibematerialet er meget varmt efter en længere tids arbejde.
- **Elværktøjet må ikke benyttes, hvis kablet er beskadiget. Berør ikke et beskadiget kabel og træk netstikket ud af stikkontakten, hvis kablet skulle blive beskadiget under arbejdet.** Beskadigede kabler øger risikoen for elektriske stød.
- **Anvend kun elværktøjet til tørslibning.** Indtrængning af vand i elværktøjet øger risikoen for elektriske stød.
- **Frisat støv fra materialer, f.eks. blyholdige malinger, nogle træarter, mineraler og metal kan udsætte brugeren eller andre personer, der opholder sig i nærheden, for fare.** Hvis dette støv indåndes eller berøres, kan det medføre åndedræts sygdomme og/eller allergiske reaktioner.
  - Sørg for at arbejdspladsen udluftes godt!
  - Brug om muligt ekstern støvudsugning.
  - Det anbefales at anvende en støvmaske med filterklasse P2.
- **Sikr arbejdssemnet.** Det er mere sikkert at fastspænde arbejdssemnet med en spændeanordning eller et skruestik end at fastholde det med hånden.
- **Hold arbejdspladsen ren.** Materialeblandinger er især farlige. Letmetallstøv kan brænde eller eksplo dere.
- Der må ikke arbejdes på materialer, der kan frigive sundhedsfarlige stoffer (f.eks. asbest).
- Letmetaller, hvis magnesiumindhold er over 80% må aldrig slibes eller skæres over. Brandfare!
- Kontrollér før brug, at slibeværktøjerne er monteret og fastgjort korrekt. Tænd apparatet og lad den køre 30 sekunder uden belastning!

- Stands prøvekørslen omgående, hvis der opstår kraftige vibrationer, eller hvis der konstateres andre skader. Kontrollér maskinen og søg årsagen til dette.
- Sluk elværktøjet og vent til det står helt stille, inden det fralægges.
- Elværktøjet må ikke spændes fast i et skruestik.
- Led altid netkablet bagud og bort fra elværktøjet.

### Videre sikkerhedshenvisninger

- Brug kun forlænger kabler, der er godkendt til udendørs brug.
- Brug kun klæbemærker til mærkning af apparatet. Bor ikke huller i huset.
- Netspændingen og spændingsangivelsen på typeskiltet skal stemme overens.

### Støj og vibration

Støj- og svingningsværdierne er beregnet ifølge EN 60745.

Det A-vurderede støjniveau for apparatet er typisk:

	Lydtryk $L_{pA}$ [dB(A)]	Lydeffekt $L_{WA}$ [dB(A)]
OSE 80-2	80	91
ODE 100-2	80	91
ORE 125-2	78	89
	Usikkerhed K = 3 dB	

Total svingningsværdi:

	Emissionsværdi $a_h$ [ $m/s^2$ ]
OSE 80-2	2,9
ODE 100-2	3,6
ORE 125-2	3,5
	Usikkerhed K = 1,5 $m/s^2$



#### **ADVARSEL!**

*De angivne måleværdier gælder kun for nye apparater. Støj- og svingningsværdierne ændrer sig ved daglig brug.*

**i BEMÆRK**

Det svingningsniveau, der er angivet i disse anvisninger, er blevet målt i henhold til en standardiseret måleproces i EN 60745 og kan bruges til at sammenligne elværktøjerne.

Det egner sig også til en foreløbig vurdering af svingningsbelastningen.

Det angivne svingningsniveau repræsenterer elværktøjets hovedsagelige anvendelse.

Hvis elværktøjet dog benyttes til andre formål, med afvigende indsatsværktøjer eller det vedligeholdes utilstrækkeligt, kan svingningsniveauet ændre sig. Dette kan øge svingningsbelastningen betydeligt i hele arbejdstidsrummet. For nøjagtigt at kunne vurdere svingningsbelastningen bør man også tage højde for de tider, hvor apparatet er slukket eller kører, men ikke bruges.

Dette kan reducere svingningsbelastningen betydeligt i hele arbejdstidsrummet.

Fastlæg derfor yderligere sikkerhedsforanstaltninger til beskyttelse af brugeren imod påvirkning af svingninger, f.eks. vedligeholdelse af elværktøj og indsatsværktøjer, varmeholdelse af hænder, organisation af arbejdsforløb.

**FORSIGTIG!**

Ved et lydtryk på over 85 dB(A) skal der benyttes høreværn.

**Bortskaffelseshenvisninger****ADVARSEL!**

Gør udtjente apparater ubrugelige ved at fjerne netkablet.



Kun for EU-lande

Elværktøjer er ikke normalt husholdningsaffald!

I henhold til europæisk direktiv 2012/19/EF om gamle elektriske og elektroniske apparater og omsætning til national ret skal udtjente elværktøjer samles separat og tilføres miljøvenlig genbrug.

**BEMÆRK**

Faghandlen giver oplysninger om bortskaffelsesmuligheder!

**CE-Overensstemmelse**

Vi erklærer under almindeligt ansvar, at produktet beskrevet under „Tekniske data“ er i overensstemmelse med følgende standarder eller normative dokumenter:

EN 60745 ifølge bestemmelserne i direktiv 2004/108/EF (indtil 19.04.2016), 2014/30/EU (fra 20.04.2016), 2006/42/EF, 2011/65/EF.

Ansvarlig for det tekniske dossier:

FLEX-Elektrowerkzeuge GmbH, R & D  
Bahnhofstrasse 15, D-71711 Steinheim/Murr

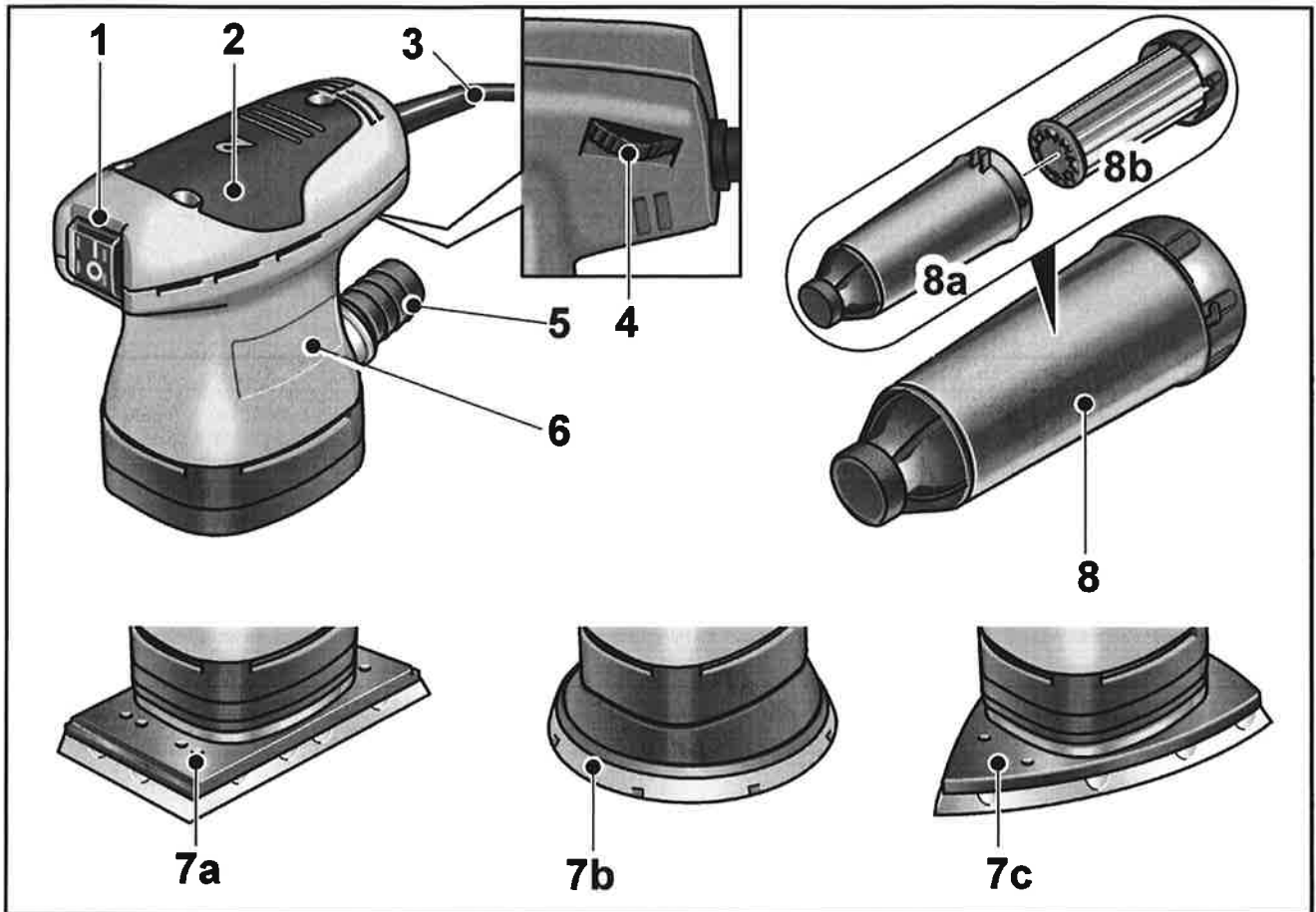
Eckhard Rühle  
Manager Research &  
Development (R & D)

Klaus Peter Weinper  
Head of Quality  
Department (QD)

09.07.2015

FLEX-Elektrowerkzeuge GmbH  
Bahnhofstrasse 15, D-71711 Steinheim/Murr


## Oversigt



- 1 **Afbryder**  
til tænding og slukning af apparatet
- 2 **Isolerede grebsflader**
- 3 **Netkabel 4,0 m med netstik**
- 4 **Indstillingshjul**  
til regulering af svingningstal.
- 5 **Udsugningsstuds**
- 6 **Typeskilt (ses ikke)**

- 7 **Slibeplade**  
a) retvinklet (OSE 80-2)  
b) runde (ORE 125-2)  
c) trekantet (ODE 100-2)
- 8 **Mikrofilterboks**  
a) Hus  
b) Filterindsats med låg

## Tekniske data

		OSE 80-2	ODE 100-2	ORE 125-2
Apparattype		Excentersliber		
Spænding	V/Hz	230/50		
Optagen effekt	W	200		
Svingningskredsens diameter	mm	2		
Tomgangsomedrejningstal	min <sup>-1</sup>	8000–13000		
Svingningstal i tomgang	min <sup>-1</sup>	16000–26000		
Slibepladens form		Retvinklet	Trekant	Rundt
Slibepladens størrelse	mm	80x130	100x145	Ø 125
Vægt (uden kabel)	kg	1,25	1,20	1,20
Beskyttelsesklasse		II / 		

## Brugsanvisning



### ADVARSEL!

Før alle arbejder på elværktøjet træk netstikket ud af stikkontakten.

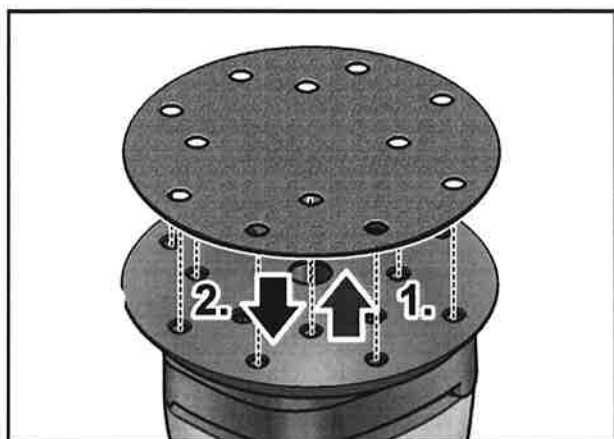
### Inden ibrugtagning

- Pak elværktøjet ud og kontrollér om leveringen er komplet og om der evt. er opstået transportskader.

### Pålægning/skift af slibeblad

Slibepladen er forsynet med en velcro-fastgørelse og er derfor udelukkende beregnet til brug af velcro-slibeblade.

- Træk netstikket ud.



- Træk det gamle slibeblad af (1.).

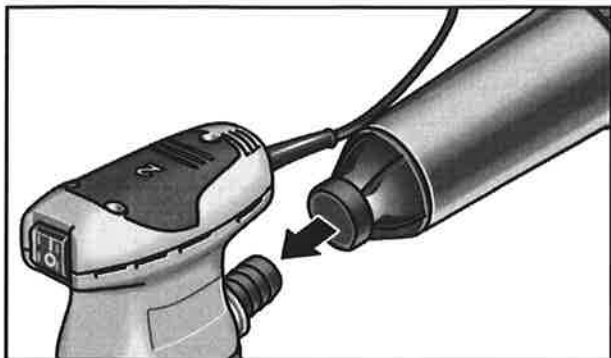
- Fjern evt. groft snavs på slibepladen.
- Læg det nye slibeblad på (2.).  
Hullerne i slibebladet skal placeres ud for hullerne på slibepladen.
- Fastgør slibebladet på slibepladen med et let tryk ved hjælp af velcro-fastgørelsen.

### Støvudsugning

Elværktøjet må udelukkende benyttes med udsugning. Det forhindres således, at der opstår høje støvbelastninger i arbejdsluften og større forureninger på arbejdspladsen. Slibestøvet udsuges direkte ved slibestedet og ledes gennem udsugningskanalerne i slibepladen.

Elværktøjet kan anvendes sammen med den integrerede egen udsugning eller et tilsluttet udsugningsanlægget.

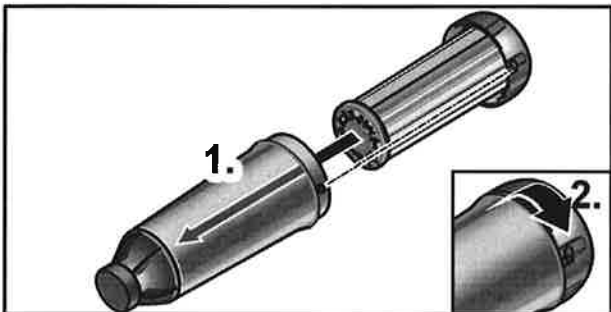
### Egenudsugning med mikrofilterboks



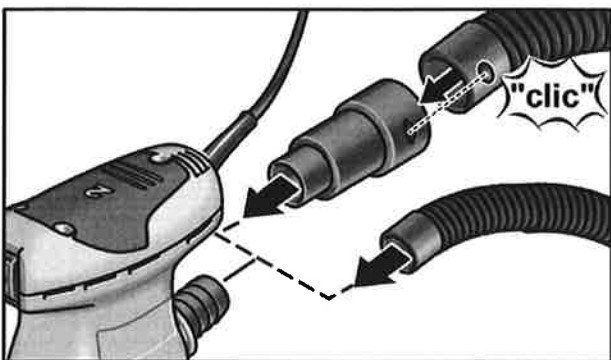
- Skyd mikrofilterboksen ind på udsugningsstudsens indtil anslag.

Mikrofilterboksen skal tømmes i god tid for at opnå en optimal støvudsugning! Rengør filterelementet regelmæssigt.

- Træk mikrofilterboksen af udsugningsstudsens med drejende bevægelser.
- Tag låget af (bajonetlås) og træk det ud sammen med filterelementet.
- Bank filterelementet af mod et fast underlag. Rengør lamellerne med en blød børste.
- Tøm huset til mikrofilterboksen.
- Sæt mikrofilterboksen i igen.



### Ekstern udsugning med udsugningsanlægget



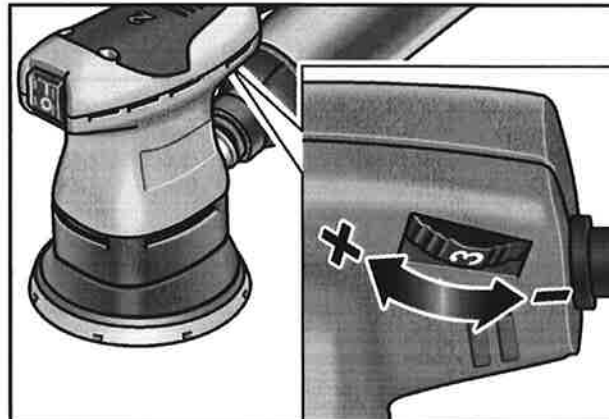
- Tilslut udsugningsslangen til udsugningsstudsens.

- Følg betjeningsvejledningen til udsugningsanlægget! Kontrollér om den er fastgjort korrekt!
- Anvend en passende adapter, hvis det er nødvendigt.

### **i** BEMÆRK

Indstil sugeeffekten på sugeren så lav, at apparatet ikke suger sig fast på overfladen på arbejdsområdet.

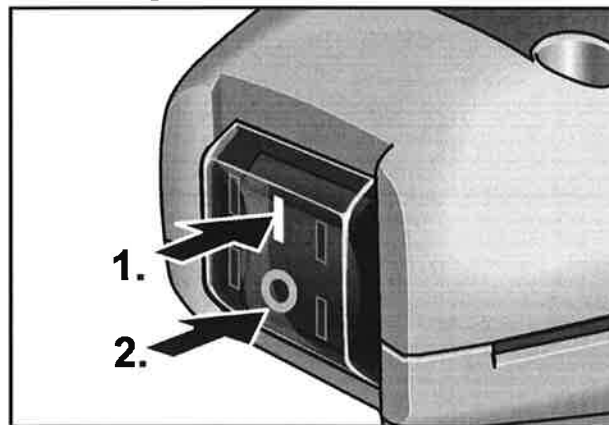
### Regulering af svingningstal



Med indstillingshjulet kan svingningstallet varieres trinløst selv under driften fra 1 (lavt) til 6 (højt).

Slibehastigheden kan således tilpasses det pågældende materiale og de pågældende arbejdsvilkår optimalt.

### Tænd og sluk



#### Tænd maskinen (1.):

- Tryk på kontakten ved 1.

#### Sluk maskinen (2.):

- Tryk på kontakten ved 0.



### **FORSIGTIG!**

Apparatet starter igen efter strømsvigt, hvis det er tændt.

**Sluk for apparatet (med låsning):**

- Tryk kort på afbryderen.

**Arbejdshenvisninger****ADVARSEL!**

Hold kun fast elværktøjet i de isolerede grebsflader!

**FORSIGTIG!**

Slibeværktøjet har et kort efterløb efter slukning.



- Tænd for sliberen og sæt det hele slibebladet på fladen, der skal bearbejdes.
- Bevæg den jævnt hen over arbejdsområdet uden at trykke for kraftigt.
- Sliberesultatet afhænger hovedsageligt af det valgte slibeblad, det valgte svingningstal og pressetrykket.
- Slibebladerne skal skiftes i god tid.
- En øgning af pressetrykket medfører ikke en højere slibeeffekt men derimod større slid af elværktøjet og slibemidlet.

Videre informationer om producentens produkter findes under [www.flex-tools.com](http://www.flex-tools.com).

**Vedligeholdelse og pleje****ADVARSEL!**

Før alle arbejder på elværktøjet træk netstikket ud af stikkontakten.

**Rengøring**

- Rengør apparatet og ventilationsslidserne regelmæssigt.
- Husets indre med motor skal blæses regelmæssigt ud med tør trykluft gennem ventilationsslidserne.

**Hus****BEMÆRK**

Skruerne på huset må ikke løsnes. Ved tilsidesættelse af dette bortfalder producentens garantiforpligtelser.

**Reparationer**

Reparationer må udelukkende udføres af et af producenten autoriseret kundeservice-værksted.

**Reserve dele og tilbehør**

Slibeblade til forskellige anvendelsesområder og yderligere tilbehør findes i katalogerne fra producenten.

Eksplønstegninger og reservedelslister findes på vores hjemmeside:

[www.flex-tools.com](http://www.flex-tools.com)

**Ansvarsudelukkelse**

Producenten og hans repræsentant hæfter ikke for skader og fortjeneste som virksomheden evt. er gået glip af som følge af driftsafbrydelse i virksomheden, forårsaget af produktet eller fordi produktet ikke kunne benyttes.

Producenten og dennes repræsentant hæfter ikke for skader opstået som følge af usagkyndig anvendelse eller i forbindelse med produkter fra andre producenter.