

## Indhold

Anvendte symboler	73
For din egen sikkerheds skyld	73
Støj og vibration	75
Tekniske data	76
Oversigt	77
Brugsanvisning	77
Vedligeholdelse og pleje	81
Transport	81
CE-overensstemmelse	82
Bortskaffelsehenvísninger	82
Ansvarsudelukkelse	82

## Anvendte symboler

### **ADVARSEL!**

Betegner en umiddelbart truende fare. Ved tilsidesættelse af henvisningen opstår der livsfare eller fare for alvorlig tilskadekomst.

### **FORSIGTIG!**

Betegner en mulig farlig situation. Ved tilsidesættelse af henvisningen er der fare for tilskadekomst eller materielle skader.

### **BEMÆRK**

Betegner anvendelsestips og vigtige informationer.

## Symboler på apparatet



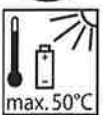
Læs betjeningsvejledningen inden ibrugtagning!



Benyt øjenværn!



Kortslutningssikker sikkerhedstransformator



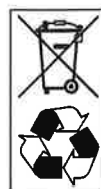
Beskyt akkuen mod varme, f.eks. også mod vedvarende sollys, og ild.  
Der er eksplosionsfare.



Kast ikke akkuen i ilden. Der er eksplosionsfare.



Maskinen er kun beregnet til anvendelse i rum. Udsæt ikke maskinen for regn. Opbevar elværktøj og akkuer i tørre rum.



Bortskaffelsehenvísninger (se side 82)!

## For din egen sikkerheds skyld

### **ADVARSEL!**

Læs alle sikkerhedshenvísninger og anvisninger. I tilfælde af manglende overholdelse af sikkerhedshenvísningerne og anvisningerne er der risiko for elektriske stød, brand og/eller alvorlige kvæstelser. Opbevar alle sikkerhedshenvísninger og anvisninger til senere brug.

Inden elværktøjet tages i brug skal du læse og følge:

- denne betjeningsvejledning,
- „Generelle sikkerhedsanvisninger“ for håndtering af elværktøjer i vedlagte hæfte (skrift nr.: 315.915),
- de for anvendelsesstedet gældende regler og forskrifter vedrørende forebyggelse af ulykker.

Dette elværktøj er konstrueret i henhold til det aktuelle tekniske niveau og anerkendte sikkerhedstekniske regler.

Alligevel kan der ved dets brug opstå fare for brugers eller tredjemands liv og lemmer, maskinen kan beskadiges, eller der kan opstå andre materielle skader.

Elværktøjet må kun benyttes

- til det dertil beregnede formål,
  - i sikkerhedsteknisk upåklagelig tilstand.
- Fejl, der forringer sikkerheden, skal afhjælpes omgående.

## Bestemmelsesmæssig brug

Akku-bore-/skruemaskinen DD 2G 10.8-LD er beregnet

- til erhvervsmæssig brug inden for industri og håndværk,
- til iskruning og løsnelse af skruer,
- til boring i træ, metal, keramik og plast.

## Sikkerhedshenvisninger for boremaskiner og skruemaskiner

- **Tag fat i det isolerede håndtag, når der arbejdes på steder, hvor indsatsværktøjet eller skruen vil kunne ramme skjulte strømledninger eller maskinens egen ledning.**  
Skruens kontakt med en spændingsførende ledning kan også sætte metaldele på apparatet under spænding og medføre elektriske stød.
- **Benyt ekstra håndtag, hvis disse medfølger ved køb af elværktøjet.** Der er fare for at blive kvæstet, hvis man mister kontrollen over maskinen.
- **Anvend egnede søgeapparater til søgning af skjulte forsyningsledninger eller kontakt det lokale forsyningselskab. Kontakt med elledninger kan medføre brand og elektriske stød.** Beskadigelse af en gasledning kan medføre eksplosion. Indtrængen i en vandledning forårsager materielle skader.
- **Sluk straks elværktøjet, hvis indsatsværktøjet blokerer. Vær forberedt på høje reaktionsmomenter, der forårsager et tilbageslag.**  
Indsatsværktøjet blokerer, hvis:
  - elværktøjet overbelastes eller
  - det sidder fast i emnet, der skal bearbejdes.
- **Hold godt fast i elværktøjet.**  
Ved tilspænding og løsnelse af skruer kan der kortvarigt opstå høje reaktionsmomenter.

- **Sørg for at sikre arbejdsemnet.** Det er mere sikkert at fastspænde arbejdsemnet med en spændeanordning eller et skruestik end at fastholde det med hånden.
- **Vent, til elværktøjet er standset helt, før du lægger det fra dig.** Indsatsværktøjet kan sætte sig fast, hvorved man kan miste kontrollen over elværktøjet.
- **Brug kun originale akkuer med den spænding, der er angivet på dit elværktøjs typeskilt.** Ved brug af andre akkuer, f.eks. efterligninger, regenererede akkuer eller fremmede fabrikater, er der fare for personskader eller materielle skader på grund af eksploderende akkuer.

## Sikkerhedsanvisninger for håndtering af akkuer

- **Åbn ikke akkuen.** Der er fare for kortslutning.
- **Beskyt akkuen mod varme, f.eks. også mod vedvarende sollys, ild, vand og fugt.** Der er eksplosionsfare.
- **Ved beskadigelse og ukorrekt brug af akkuen kan der sive dampe ud.** Luft straks ud, og opsøg en læge i tilfælde af kvalme eller ubehag. Dampene kan irritere luftvejene.
- **Hvis akkuen anvendes forkert, kan der slippe væske ud af akkuen. Undgå at komme i kontakt med denne væske. Hvis det alligevel skulle ske, skylles med vand. Søg læge, hvis væsken kommer i øjnene.** Akku-væske kan give hudirritation eller forbrændinger.
- **Oplad kun akkuer med ladeaggregater, der er anbefalet af producenten.** Et ladeaggregat, der er egnet til en bestemt type akkuer, må ikke benyttes med andre akkuer – brandfare.
- **Akkuen kan beskadiges af spidse genstande, f.eks. søm eller skruetrækkere, eller ved udefra kommende kraftpåvirkning.** Der kan opstå intern kortslutning, og akkuen kan brænde, ryge, eksplodere eller blive overophedet.

## Ladeaggregat

- Kontrollér altid, om netspændingen svarer til den spænding, der er angivet på ladeaggregatets typeskilt.
- Ladeaggregatets tilslutningsstik skal passe til stikkontakten. Stikket må under ingen omstændigheder ændres. Brug ikke adapterstik sammen med jordforbundne elværktøjer. Uændrede stik, der passer til kontakterne, nedsætter risikoen for elektrisk stød.
- Brug kun ladeaggregatet i tørre rum, og undgå kontakt med fugt og regn. Indtrængen af vand i ladeaggregatet forøger risikoen for elektrisk stød.
- Brug aldrig ladeaggregatet, hvis kabler, stik eller selve apparatet er beskadiget af yde indvirkninger. Aflever ladeaggregatet på det nærmeste fagværksted.
- Ladeaggregatet må under ingen omstændigheder åbnes. Aflever det på et fagværksted, hvis det har en fejl.
- Læg aldrig genstande på ladeaggregatet, og stil det ikke på bløde overflader. Der er brandfare.

## Specielle sikkerhedshenvisninger

- Før arbejde på elværktøjet skal drejeretningsvælgeren (2) sættes i midterstilling.
- Drejeretningsvælgeren (2) og momentindstillingen (4) må kun aktiveres, når værktøjet står stille.
- Ved mærkning af elværktøjet må der kun anvendes selvklæbende skilte. Bor ikke huller i huset.

## Støj og vibration

### BEMÆRK

Støj- og svingningsværdierne er beregnet iht. EN 60745. Værdierne findes i tabellen „Tekniske data“.

### ADVARSEL!

De angivne måleværdier gælder for nye apparater. Støj- og svingningsværdierne ændrer sig ved daglig brug.

### BEMÆRK

Det svingningsniveau, der er angivet i disse anvisninger, er blevet målt i henhold til en standardiseret måleproces i EN 60745 og kan bruges til at sammenligne elværktøjerne. Det egner sig også til en foreløbig vurdering af svingningsbelastningen. Det angivne svingningsniveau repræsenterer elværktøjets hovedsagelige anvendelse. Hvis elværktøjet imidlertid benyttes til andre formål, med afvigende indsatsværktøjer eller utilstrækkelig vedligeholdelse, kan svingningsniveauet afvige.

Dette kan øge svingningsbelastningen betydeligt i hele arbejdstidsrummet. For en nøjagtig vurdering af svingningsbelastningen bør man også tage højde for de tider, hvor apparatet er slukket eller kører, men faktisk ikke bruges. Dette kan reducere svingningsbelastningen betydeligt i hele arbejdstidsrummet. Fastlæg yderligere sikkerhedsforanstaltninger til beskyttelse af brugeren imod påvirkning af svingninger, som for eksempel: vedligeholdelse af elværktøj og indsatsværktøjer, varmholdelse af hænder, organisation af arbejdsforløb.

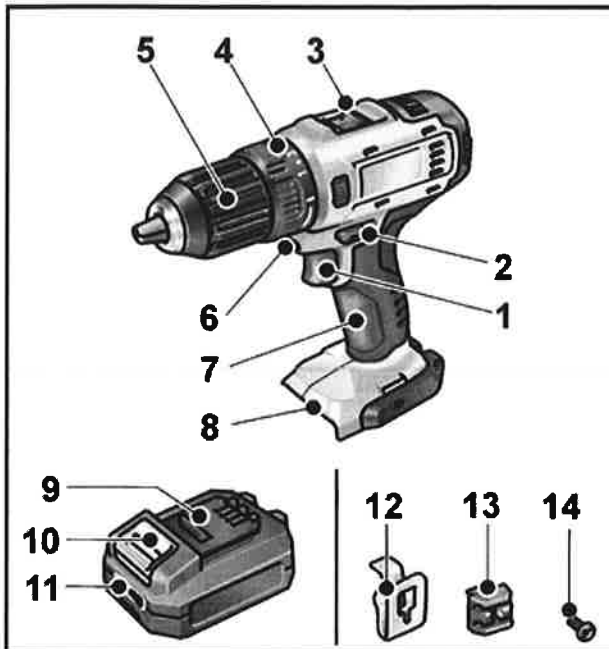
### FORSIGTIG!

Ved et lydtryk på over 85 dB(A) skal der benyttes høreværn.

## Tekniske data

Apparat		DD 2G 10.8-LD
Type		Bore/-skruemaskine
Akku		AP 10.8/2,5 AP 10.8/4,0 AP 10.8/6,0
Opladningstid (afhængigt af ladetilstand)		
– AP 10.8/2,5	min	0–40
– AP 10.8/4,0	min	0–55
– AP 10.8/6,0	min	0–85
Drejningsmoment, maksimalt		
– blødt skruefald	Nm	17
– hårdt skruefald	Nm	34
Momenttrin		17+1
Tomgangsomedrejningstal		
– Trin 1	o/min	0...350
– Trin 2	o/min	0...1300
Borepatron	mm	0,8–10
Maks. borediameter		
– i træ	mm	25
– i stål	mm	10
Vægt i henhold til „EPTA-procedure 01/2003“ (uden akku)	kg	0,88
Vægt akku 2,5 Ah	kg	0,26
4,0 Ah	kg	0,42
6,0 Ah	kg	0,43
<b>A-vægtet lydtryksniveau</b>		
Lydtryksniveau	dB(A)	66
Lydeffektniveau	dB(A)	77
Usikkerhed K	db	3
<b>Svingningsværdier i alt (vektorsum af tre retninger)</b>		
Svingningsemissionsværdi $a_h$ ved ....		
– Boring i metal	$m/s^2$	<2,5
– Skruening	$m/s^2$	<2,5
Usikkerhed K	$m/s^2$	1,5

## Oversigt

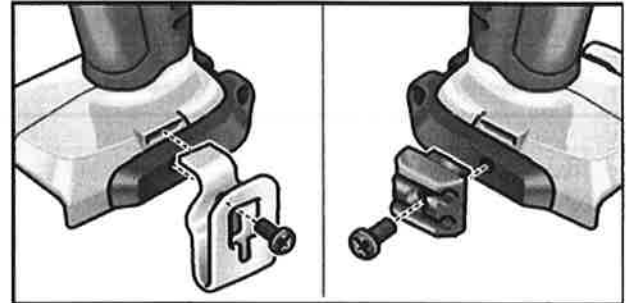


- 1 Afbryder  
Til tænd og sluk samt til opnåelse af maks. omdrejningstal
- 2 Drejeretningsvælger
- 3 Hastighedsvælger
- 4 Drejering for momentindstilling
- 5 Selvspændende borepatron
- 6 Arbejdspladsbelysning
- 7 Håndtag
- 8 Indskubningsåbning til akku
- 9 Li-ion-akku (2,5 Ah/4,0 Ah/6,0 Ah)
- 10 Frigørelsesknap til akku
- 11 Akku-tilstandsvisning
- 12 Bælteklemme
- 13 Bitholder
- 14 Monterings skrue

## Brugsanvisning

### Inden ibrugtagning

- Pak elværktøjet og tilbehøret ud, og kontrollér om det er komplet eller beskadiget under transporten.
- Fastgør bælteklemme/bitholder med den vedlagte skrue.

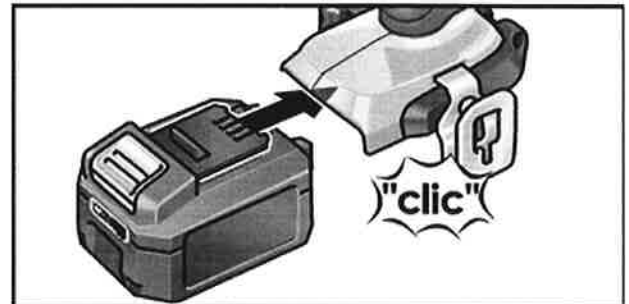


### **i** BEMÆRK

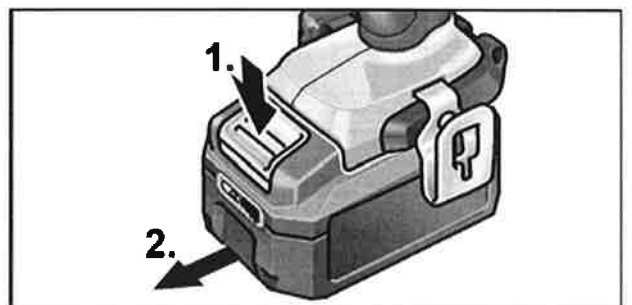
Akkuerne er ikke fuldstændigt opladede ved levering. Før første anvendelse skal akkuerne oplades fuldstændigt. Se i den forbindelse „Ladeaggregat/Opladningsproces“.

### Isætning/skift af akku

- Tryk den opladede akku ind i elværktøjet, til den er helt i indgreb.



- Ved udtagning trykkes på frigørelsesknappen (1.), og akkuen trækkes ud (2.).

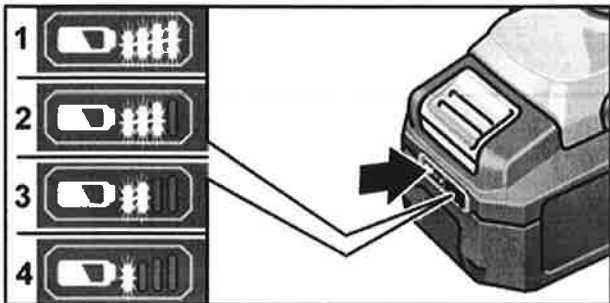


### ⚠ **FORSIGTIG!**

Når værktøjet ikke er i brug, skal akkuens kontakter beskyttes. Løse metaldele kan kortslutte kontakterne, så der er eksplosions- og brandfare!

### Akkuens ladetilstand

- Ved tryk på knappen kan man på lysdioden til akku-tilstandsvisning kontrollere ladetilstanden.



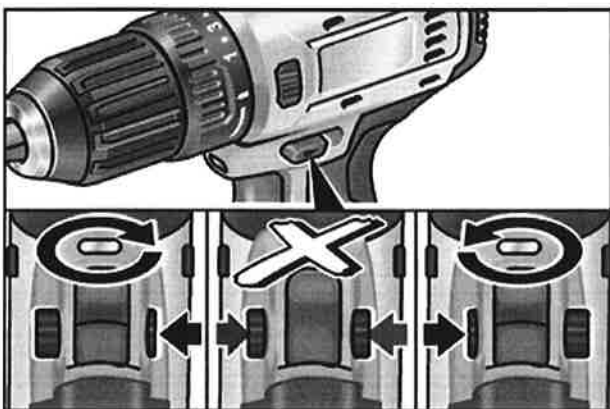
Visningen forsvinder efter 5 sekunder.

Hvis en af lysdioderne blinker, skal akkuen oplades. Hvis ingen lysdiode lyser efter tryk på knappen, er akkuen defekt og skal udskiftes.

### Valg af drejeretning

#### ⚠ **FORSIGTIG!**

Drejeretningen må kun ændres, når elværktøjet er standset helt.



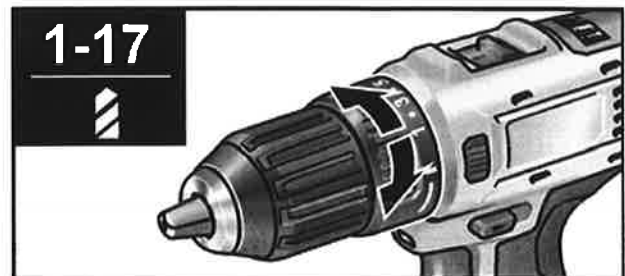
- Sæt drejeretningsvælgeren i den ønskede position:
  - **Venstre:** Mod uret (skrue skruer ud, løsne skruer)
  - **Højre:** Med uret (bore, skrue skruer ind, spænde skruer)
  - **Midte:** Indkoblingsspærre (værktøjsskift, ved alt arbejde på elværktøjet)

### Momentvalg

#### ⚠ **FORSIGTIG!**

Drejningsmomentet må kun ændres, når elværktøjet er standset helt.

- Sæt drejering for momentindstilling i den ønskede position.



1-17: Skruening

⚡: Boring

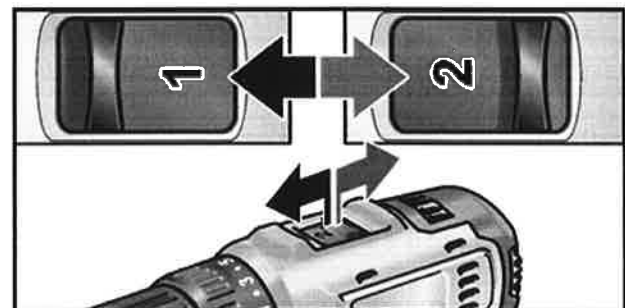
#### ⓘ **BEMÆRK**

I borestilling ⚡ er glidekoblingen deaktiveret.

### Hastighedsforvalg

#### ⚠ **FORSIGTIG!**

Hastigheden må kun ændres, når elværktøjet er standset helt.



- Sæt vælgeren på det ønskede trin:
  - 1: Lav hastighed, højt moment
  - 2: Høj hastighed, lavt moment

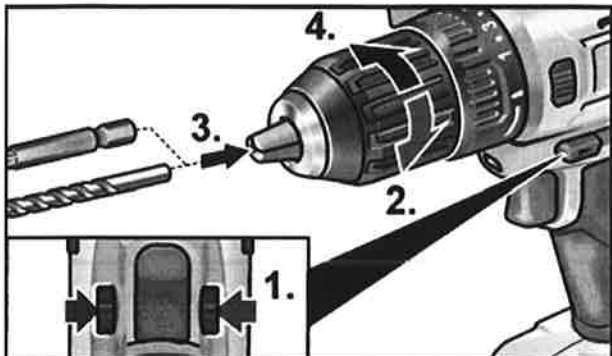
### Isætning af værktøj

#### ⚠ **FORSIGTIG!**

Før arbejde på elværktøjet skal drejeretningsvælgeren (2) sættes i midterstilling.

I borepatronen fastholdes bor med en diameter fra 1,5 - 10 mm, skruebits ¼" samt bitholdere ¼" sikkert.

- Hold fast i elværktøjet med en hånd, og drej borepatronen med den anden hånd.
  - Drej mod uret for at åbne borepatronen yderligere.
  - Drej med uret for at lukke borepatronen.



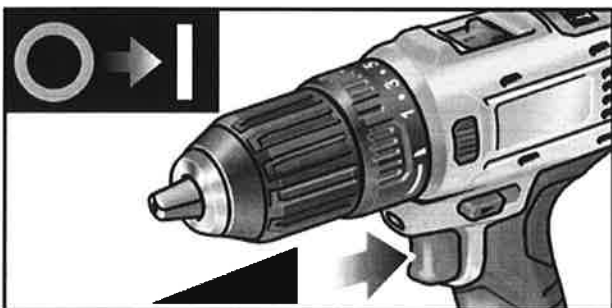
- Isæt værktøjet.
- Luk borepatronen helt.
- Sæt drejeretningsvælgeren i den ønskede position (venstre/højre).
- Foretag en prøvekørsel for at kontrollere den centriske fastspænding af værktøjerne.

### Tilkobling af elværktøjet

Tænde maskinen:

- Tryk på afbryderen.
 

Med elværktøjets afbryder er det muligt at forøge omdrejningstallet trinvis op til maks. værdien.



Slukke maskinen:

- Slip afbryderen.

### **i** BEMÆRK

- Elværktøjet har en bremse, der standser indsatsværktøjet, så snart afbryderen er sluppet.
- Under vedvarende arbejde med elværktøjet bør man hovedsagelig arbejde med afbryderen trykket helt ind.

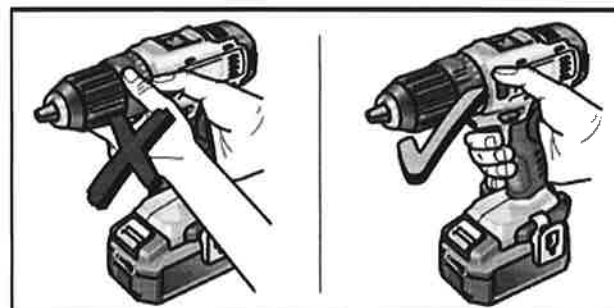
### Arbejde med elværktøjet

#### **⚠** FORSIGTIG!

Før arbejde på elværktøjet skal drejeretningsvælgeren (2) sættes i midterstilling.

1. Isæt akku.
2. Isæt værktøjet (Bor, skruebits, bitholder).
3. Sæt momentvælgeren på det ønskede trin.
4. Sæt hastigheden på det ønskede trin.
5. Indstil ønsket drejeretning.
6. Tag fat i elværktøjets håndtag med en hånd, og indtag arbejdsposition.
 

**Drejeretningsvælgeren/momentvælgeren må aldrig aktiveres, mens motoren er i gang!**



7. Tænd maskinen.

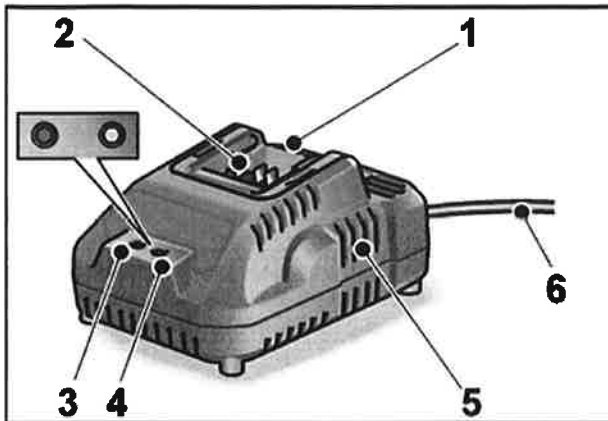
Efter arbejdets afslutning:

8. Slip afbryderen.
9. Sæt drejeretningsvælgeren (2) i midterstilling.

## Ladeaggregat

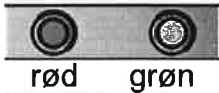
Ladeaggregatet CA 10.8 er beregnet til opladning af FLEX-akkuer af typen

- AP 10.8/2,5,
- AP 10.8/4,0,
- AP 10.8/6,0.



- 1 Indskubningsåbning til akku
- 2 Kontakter
- 3 LED fejlmeddelelse (rød)
- 4 LED ladetilstand (grøn)
- 5 Ventilationsslidser
- 6 Netkabel med netstik

### LED'ernes visninger



	rød	grøn	
fra	blinker		Akku oplades.
fra	til		Opladningsproces afsluttet. Vedligeholdelsesopladning.
			Se „Opladningsproces“.
blinker	fra		Akku er for varm eller for kold.
til	fra		Akku eller ladeaggregat defekt.
			Se „Fejlmeddelelser“.

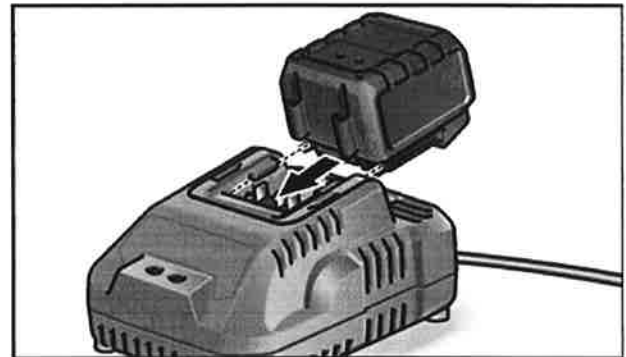
## Opladningsproces



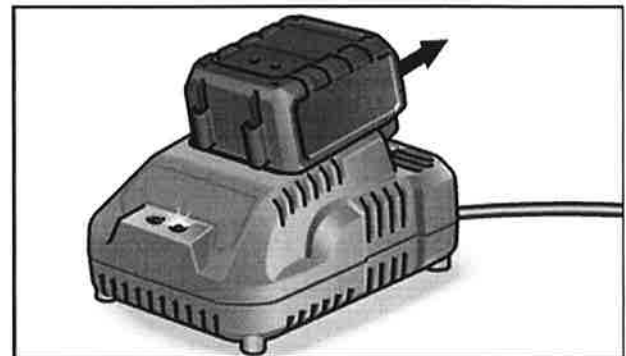
### **FORSIGTIG!**

Isæt kun originale akkuer i det medfølgende ladeaggregat.

- Sæt ladeaggregatets netstik i. LED fejlmeddelelse og LED ladetilstand lyser kortvarigt. Skub akkuen ind i ladeaggregatet til anslag. LED ladetilstand blinker, og akkuen oplades. Når akkuen er fuldt opladet, lyser LED'en for ladetilstand konstant.



- Tag akkuen ud af ladeaggregatet.



- Træk netstikket ud.

## Fejlmeddelelser

Hvis en af følgende LED-visninger ses efter isætning af akkuen, er der en fejl på akkuen eller på ladeaggregatet.

### LED'en for fejlmeddelelse lyser konstant:

- Akkuen er for varm eller for kold. Når akkuen har nået ladetemperaturen (0°C...40°C), begynder opladningen.



LED'en for fejlmeddelelse blinker eller ingen af de to LED'er lyser:

- Tag akkuen ud af ladeaggregatet. Kontrollér kontakterne på ladeaggregatet og på akkuen for tilsmudsning, og rengør om nødvendigt. Isæt akku igen. Ved uændret visning er akkuen defekt. Udskift akkuen, eller få den kontrolleret på et serviceværksted.
- Hvis der også vises en fejlmeddelelse med en anden akku, er der en defekt på ladeaggregatet. Få et fagværksted til at kontrollere ladeaggregatet.

### Anvisninger for lang akku-levetid



#### **FORSIGTIG!**

- *Oplad aldrig akkuer ved temperaturer under 0 °C eller over 40 °C.*
- *Oplad ikke akkuer i miljøer med høj luftfugtighed eller omgivelsestemperatur.*
- *Tildæk ikke akkuer og ladeaggregat under opladningen.*
- *Træk ladeaggregatets netstik ud efter opladningen.*

Under opladningen opvarmes akku og ladeaggregat. Dette er normalt!

Litium-ion-akkuer har ikke den velkendte „memory-effekt“. Alligevel bør man aflade en akku helt før opladning og altid afslutte opladningen helt.

Hvis akkuer ikke skal benyttes i længere tid, skal de oplades delvis og opbevares køligt.

## Vedligeholdelse og pleje

### Rengøring



#### **ADVARSEL!**

*Der kan aflejres lededygtigt støv i husets indre ved ekstrem anvendelse i forbindelse med bearbejdning af metaller.*

*Elværktøj og ventilationsslidser skal rengøres regelmæssigt. Intervallerne afhænger af materialet, der skal bearbejdes, og af brugsvarigheden.*

- Blæs husets indre med motor ud regelmæssigt med tør trykluft. Lad elværktøjet køre imens.

### Ladeaggregat



#### **ADVARSEL!**

*Træk netstikket ud af stikkontakten før der udføres arbejde. Der må ikke anvendes vand eller flydende rengøringsmidler.*

- Fjern snavs og støv fra huset med en pensel eller tørre klude.

### Reparationer

Reparationer må udelukkende udføres af et kundeserviceværksted, der er autoriseret af producenten.

### Reserve dele og tilbehør

Yderligere tilbehør, især indsatsværktøjer, findes i katalogerne fra producenten.

Eksplorationstegninger og reservedelslister findes på vores hjemmeside:

[www.flex-tools.com](http://www.flex-tools.com)

### Transport

Den ækvivalente mængde litium til de medfølgende akkuer ligger under de relevante grænseværdier. Derfor er akkuen som enkelt del samt elværktøjet med sit leveringsomfang ikke omfattet af nationale eller internationale bestemmelser om farligt gods. Ved transport af flere enheder med litium-ion-akkuer kan disse bestemmelser blive relevante og kræve særlige sikkerhedsforanstaltninger (f.eks. vedrørende emballagen). I så fald skal du indhente oplysninger om de gældende bestemmelser i anvendelseslandet.

## CE-overensstemmelse

Vi erklærer under eneansvar, at produktet, der beskrevet under „Tekniske data“, er i overensstemmelse med følgende standarder eller normative dokumenter:

EN 60745 i henhold til bestemmelserne i direktiverne 2014/30/EU, 2006/42/EF, 2011/65/EF.

Ansvarlig for det tekniske dossier:  
FLEX-Elektrowerkzeuge GmbH, R & D  
Bahnhofstrasse 15, D-71711 Steinheim/Murr



Eckhard Rühle  
Manager Research &  
Development (R & D)

Klaus Peter Weinper  
Head of Quality  
Department (QD)

29.06.2016

FLEX-Elektrowerkzeuge GmbH  
Bahnhofstrasse 15, D-71711 Steinheim/Murr

## Bortskaffelsehenvisninger

### **ADVARSEL!**

*Udtjent elværktøj skal gøres ubrugeligt før bortskaffelse:*

- *netdrevet elværktøj ved at fjerne netledningen,*
- *akku-drevet elværktøj ved at fjerne akkuen.*



Kun for EU-lande.

Elværktøjer er ikke normalt husholdningsaffald! I henhold til europæisk direktiv 2012/19/EF om affald af elektrisk og elektronisk udstyr og implementering i national lovgivning skal udtjente elværktøjer indsamles separat og afleveres på et indsamlingssted for materiale-genvinding.



*Råstofgenvinding i stedet for bortskaffelse af affald.*

Maskine, tilbehør og emballage skal affaldsbehandles miljørigtigt. Plastdelene er mærket til sortering efter affaldstype.

### **ADVARSEL!**

*Akkumulatorer/batterier er ikke normalt affald og må derfor ikke destrueres sammen med normalt husholdningsaffald, brændes eller kastes i vand. Udtjente akkumulatorer må ikke åbnes.*

Akkuer/batterier skal indsamles og genbruges eller bortskaffes på en miljøvenlig måde.

Kun for EU-lande:

Ifølge direktiv 2006/66/EF skal defekte eller udtjente akkumulatorer/batterier anvendes til genbrug.



### **BEMÆRK**

*Forhandleren giver oplysninger om bortskaffelsesmuligheder.*

## Ansvarsudelukkelse

Fabrikanten og hans repræsentant hæfter ikke for skader og fortjeneste som virksomheden evt. er gået glip af som følge af driftsafbrydelse i virksomheden, forårsaget af produktet eller fordi produktet ikke kunne benyttes.

Fabrikanten og dennes repræsentant hæfter ikke for skader opstået som følge af usagkyn-dig anvendelse eller i forbindelse med produkt-er fra andre fabrikanter.